

RAILNSCALE



N2020 – Daimler Pflugschlepper Epoche II (1/160) **N**

Reihefolge / volgorde / instructions

1. Modell prüfen, 2. Modell vorsichtig mit Geschirrspüllmittel und Aceton saubern, 3. Teile lackieren, 4. Teile zusammenbauen
1. Controleer model, 2. Model voorzichtig met afwasmiddel en aceton schoonmaken, 3. Delen verven, 4. Delen samenvoegen.
1. Check model, 2. Clean model gently with dish washing liquid and acetone, 3. Paint parts, 4. Assemble kit.
1. Vérifier le modèle, 2. Nettoyer modèle doucement avec liquide vaisselle et acétone, 3. Peinture, 4. Assembler kit.

Reinigung / schoonmaken / cleaning / nettoyer

Die 3D-Druckmodelle fühlen ein bisschen fettig. Lack kann so noch nicht angebracht werden. Saubere deswegen die Teile sorgfältig mit Geschirrspüllmittel. Verwende warmes Wasser (nicht über 70°C) Lass die Teile einweichen vor 3 – 6 Stunden. Im Laufe wird das Wasser dunstig. Das ist Fett. Wenn gewünscht soll das Prozess wiederholt werden. Es ist von größter Bedeutung, dass die Modelle gut entfettet werden – sonst wird die Farbe nicht haften!

Mit Tupfer oder Zahnstocher kann man vorsichtig noch Resten entfernen. Das Material kann auch mit Aceton gereinigt werden (max. 5 Minuten). Spülen Sie nachher das Modell mit sauberem Wasser. Zum Alternativ können die Teile auch durch Ultraschall gereinigt werden. Das geht besser.

De 3D-print modellen zullen vettig aanvoelen. Verf zal zo niet hechten. Maak daarom de delen zorgvuldig schoon in een sopje met afwasmiddel. Gebruik warm water (max. 70°C). Laat de onderdelen gerust lang weken (3 – 6 uur). Na verloop van tijd zal er een waas ontstaan in het water. Dit is vet. Herhaal desnoods dit proces. Het is van grootste belang dat de modellen goed ontvet worden – anders zal de verf niet hechten!

Met een wattenstaafje of tandenstoker kan voorzichtig restanten worden verwijderd.

Als (beter) alternatief kunnen de delen ook ultrasoon worden gereinigd. Het materiaal kan ook met aceton worden gereinigd (max. 5 minuten). Spoel het model hierna met water schoon (ultrasoon).

The 3D-print models will feel a bit greasy. In this condition the paint won't attach properly. Therefore clean the parts thoroughly with dish washing liquid. Use warm water (max 70°C/max 158°F). Let the parts soak for quite some time (3 – 6 hours). Meanwhile the water will turn cloudy. That's the wax. Repeat this procedure if needed. In the end the the kit won't feel greasy anymore and show an almost complete white colour. It is of utmost importance that the models are properly degreased – otherwise the paint will not stick! Small remainders can be removed with a swab or toothpick.

A better alternative is to use a hydrosonic cleaning machine. It is also possible to clean the models in acetone (max. 5 minutes). Please clean the model afterwards with water.

Les modèles d'impression 3D peuvent être un peu grasses. Dans cette condition, la peinture n'adhère pas correctement. Par conséquent il faut nettoyer les pièces soigneusement avec du liquide vaisselle. Utilisez de l'eau chaude (max. 70°C). Laissez tremper les pièces pendant une durée de 3 à 6 heures. Après un certain temps, l'eau va devenir trouble. C'est la cire. Répétez cette opération si nécessaire. Au final, le kit ne doit plus être gras et avoir une couleur presque entièrement blanche. Les petits restes peuvent être enlevés avec précaution à l'aide d'un coton-tige ou d'un cure-dents. Il est de la plus haute importance que les modèles sont bien dégraissés – sinon la peinture ne colle pas!

Il est également possible de procéder à un nettoyage par ultrasons ou avec de l'acétone (max. 5 minutes). Ensuite, le modèle doit être nettoyé avec de l'eau.



Ultrasone:
2x 5 minutes in water of 70 °C with soap



Acetone:
Max 5 minutes!
Clean afterwards with water (with ultrasone)

Basteltipps / tips & tricks / conseils

- <http://railscale.wordpress.com/tipps-deutsch/>
- <http://railscale.wordpress.com/tipps-nederlands/>
- <http://railscale.wordpress.com/tipps-english/>
- <http://railscale.wordpress.com/conseils-francais/>

14+

Nicht geeignet für Kinder unter 14 Jahren.
Niet geschikt voor kinderen onder 14 jaar.
Not suitable for children under the age of 14.
Ne convient pas aux enfants de moins de 14 ans.

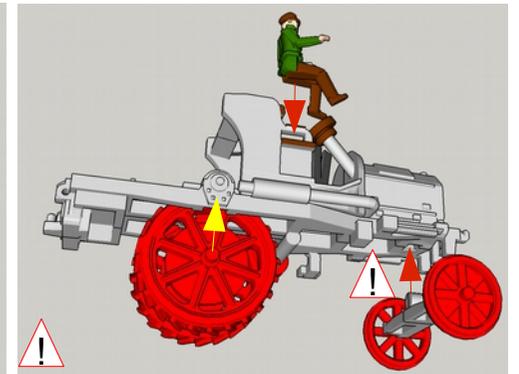
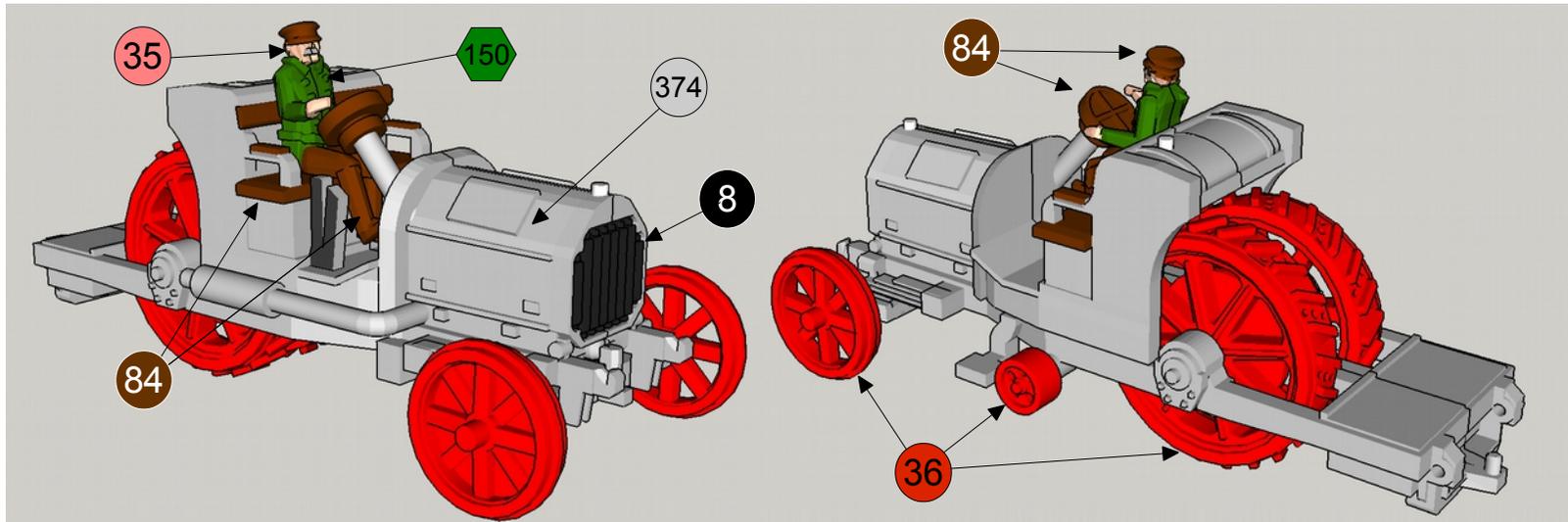
RAILNSCALE



N2020 – Daimler Pflugschlepper Epoche II (1/160) **N**

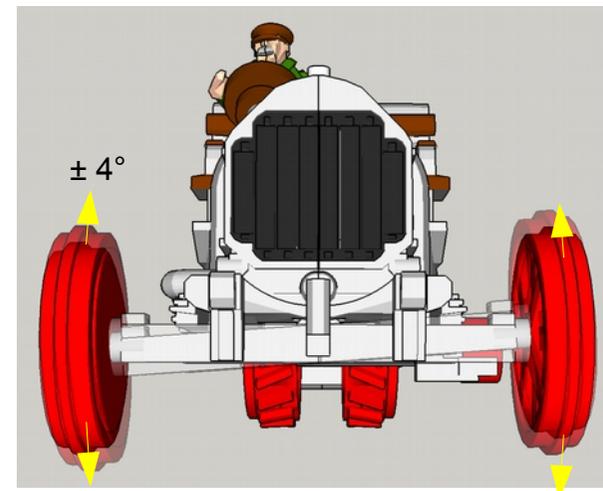
Beispiel Farbgebung / voorbeeld kleurschema / suggested colour scheme / palette de couleurs proposée

Montage



Klicke Frontachse erst nach lackieren in der Karosse!
 Klik vooras pas na het verven in koets!
 Click front axle afgtter painting in body!
 Cliquez sur l'essieu avant, après avoir peint dans le corps!

nr = Revell Email Color number **nr** = Humbrol Enamel number



14+ Nicht geeignet für Kinder unter 14 Jahren.
 Niet geschikt voor kinderen onder 14 jaar.
 Not suitable for children under the age of 14.
 Ne convient pas aux enfants de moins de 14 ans.